

Технические характеристики

Модельный ряд



Общие технические характеристики

Наименование параметров	Значение
Номинальное рабочее напряжение U_c , В, при частоте сети 50Гц	380
Номинальное напряжение изоляции U_i , В	660
Номинальное импульсное напряжение U_{imp} , кВ	6
Количество вспомогательных дополнительных контактов	3з+3р
Диапазон напряжения управления	(0,85-1,1) U_c
Номинальное сечение внешних проводников вспомогательных контактов, мм ²	1,5-4,0
Размер резьбы винта вспомогательных контактов, мм	M5
Категория применения	AC1, AC2, AC3, AC4
Степень защиты	IP00
Климатическое исполнение и категория размещения	У3

Индивидуальные технические характеристики

Артикул	Модель	Номинальный рабочий ток I_c , в категории АС-3, при $U=380$ В	Номинальное напряжение катушки управления U_c , В, при частоте сети 50 Гц	Кол-во полюсов	Износостойкость, млн. циклов/частота включений в час	
					Механическая	Коммутационная
ET052358	КТ-5012Б У3	100	220	2	3/600	0,15/600
ET052359	КТ-5012Б У3	100	380	2	3/600	0,15/600
ET052582	КТ-5013Б У3	100	110	3	3/600	0,15/600
ET018914	КТ-5013Б У3	100	220	3	3/600	0,15/600
ET018915	КТ-5013Б У3	100	380	3	3/600	0,15/600
ET520543	КТ-5013БС У3	100	220	3	3/600	0,15/600
ET052607	КТ-5014Б У3	100	220	4	3/600	0,15/600
ET052606	КТ-5014Б У3	100	380	4	3/600	0,15/600
ET052188	КТ-5022Б У3	160	220	2	3/600	0,15/600
ET006813	КТ-5022Б У3	160	380	2	3/600	0,15/600
ET052538	КТ-5023Б У3	160	110	3	3/600	0,15/600
ET018916	КТ-5023Б У3	160	220	3	3/600	0,15/600
ET504015	КТ-5023Б У3	160	380	3	3/600	0,15/600
ET520545	КТ-5023БС У3	160	220	3	3/600	0,15/600
ET520546	КТ-5023БС У3	160	380	3	3/600	0,15/600
ET052189	КТ-5024Б У3	160	220	4	3/600	0,15/600
ET052643	КТ-5024Б У3	160	380	4	3/600	0,15/600
ET052361	КТ-5032Б У3	250	220	2	3/600	0,15/600
ET052362	КТ-5032Б У3	250	380	2	3/600	0,15/600
ET052539	КТ-5033Б У3	250	110	3	3/600	0,15/600
ET018919	КТ-5033Б У3	250	220	3	3/600	0,15/600
ET018918	КТ-5033Б У3	250	380	3	3/600	0,15/600
ET520547	КТ-5033БС У3	250	220	3	3/600	0,15/600
ET520548	КТ-5033БС У3	250	380	3	3/600	0,15/600
ET052644	КТ-5034Б У3	250	220	4	3/600	0,15/600
ET052645	КТ-5034Б У3	250	380	4	3/600	0,15/600

ЕТ054617	КТ-5042Б УЗ	400	110	2	3/300	0,1/300
ЕТ052584	КТ-5042Б УЗ	400	220	2	3/300	0,1/300
ЕТ052585	КТ-5042Б УЗ	400	380	2	3/300	0,1/300
ЕТ052583	КТ-5043Б УЗ	400	110	3	3/300	0,1/300
ЕТ018921	КТ-5043Б УЗ	400	220	3	3/300	0,1/300
ЕТ018920	КТ-5043Б УЗ	400	380	3	3/300	0,1/300
ЕТ523173	КТ-5043БС УЗ	400	220	3	3/300	0,1/300
ЕТ006258	КТ-5043БС УЗ	400	380	3	3/300	0,1/300
ЕТ052646	КТ-5044Б УЗ	400	220	4	3/300	0,1/300
ЕТ006812	КТ-5044Б УЗ	400	380	4	3/300	0,1/300
ЕТ510006	КТ-5052Б УЗ	630	110	2	3/300	0,1/300
ЕТ052586	КТ-5052Б УЗ	630	220	2	3/300	0,1/300
ЕТ006811	КТ-5052Б УЗ	630	380	2	3/300	0,1/300
ЕТ052540	КТ-5053Б УЗ	630	110	3	3/300	0,1/300
ЕТ018922	КТ-5053Б УЗ	630	220	3	3/300	0,1/300
ЕТ018923	КТ-5053Б УЗ	630	380	3	3/300	0,1/300
ЕТ522281	КТ-5053БС УЗ	630	220	3	3/300	0,1/300
ЕТ510007	КТ-5054Б УЗ	630	110	4	3/300	0,1/300
ЕТ052648	КТ-5054Б УЗ	630	220	4	3/300	0,1/300

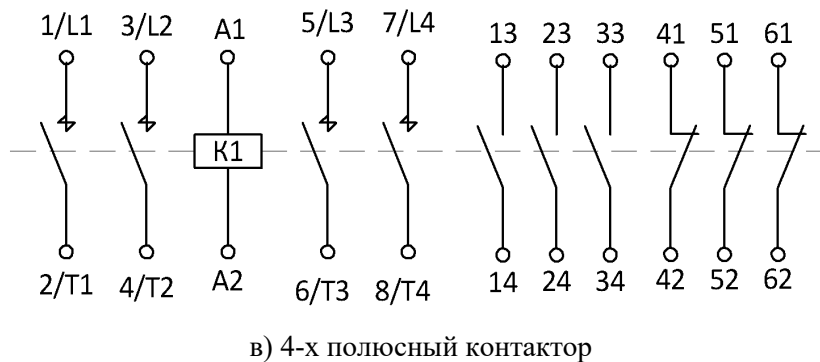
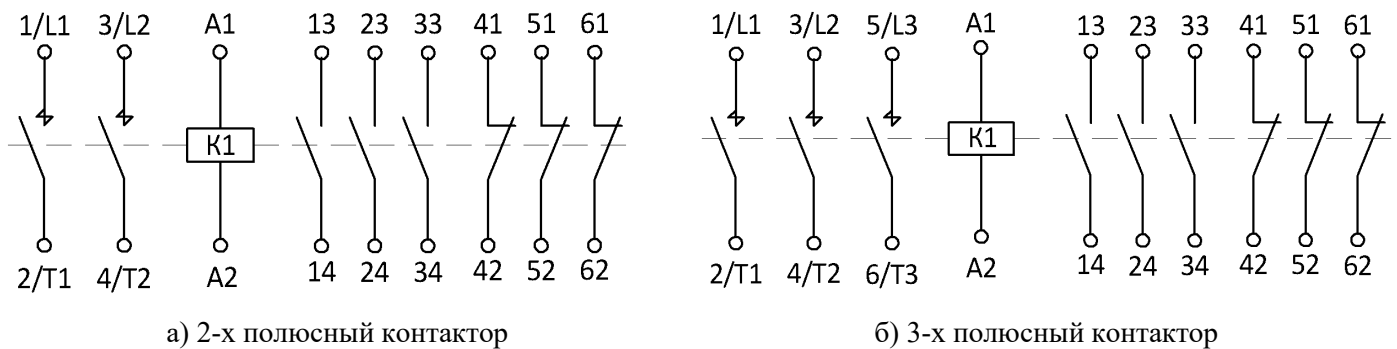


Рисунок 1. Принципиальная электрическая схема контакторов